

LiberoPro Induktions WOK, Tischgerät, 400V steckerfertig

Technisches Datenblatt

ARTIKEL # _____

MODELL # _____

NAME # _____

SIS # _____

AIA # _____

**600885 (EIHCD EOMCT)**

LiberoPro Induktions-WOK -
Tischgerät 5 kW - 400V;
290mm Durchmesser
Glaskeramikküvette; Glas-
Touch-Slide-Control
Leistungsstufenregler;
steckerfertig IEC/EN
60309-1/2 - 16A

Kurzbeschreibung

Artikel Nr. _____

Steckerfertiges 400V, 1 Zonen Induktion- WOK Tischgerät, komplett aus Edelstahl AISI 304 gebaut. 6 mm starke Glaskeramik Wok Schale Küvette (290 mm Durchmesser), für Haltbarkeit und einfache Reinigung. Glas-Touch-Display auf der Oberseite für maximale Sichtbarkeit mit Leistungseinstellungen und Timer. 2-farbige Benutzeroberfläche (weiß und rot) für bessere Lesbarkeit. Die Sperrfunktion verhindert, dass Ihre Einstellungen während der Arbeit versehentlich geändert werden. Restwärmeanzeige um Verletzungen zu verhindern. Automatische Topferkennung und schnelles, direktes Aufheizen des Pfannenbodens. Kabel und Stecker enthalten. IPx4 Wasserschutz. Mit LiberoPro DUO Funktion. Ermöglicht die automatische Regelung der Lüftergeschwindigkeit, der LiberoPro Kochstation entsprechend der Kochintensität.

Hauptmerkmale

- Steckerfertiges Kochgerät für die Tischaufstellung.
- 2-farbige Benutzeroberfläche (weiß und rot) für bessere Lesbarkeit.
- Automatische Erkennung der Pfanne, um nur dann Strom zu übertragen, wenn die Pfanne vorhanden ist.
- Glas-Touch-Display auf der Oberseite für maximale Sichtbarkeit.
- Einstellung der Leistungsstufe von 1 bis 10.
- Mit der Timer-Funktion kann die Garzeit eingestellt werden, wobei sich die Zone nach Ablauf der eingestellten Zeit automatisch ausschaltet.
- High impact, heavy duty glass-ceramic wok bowl for durability and easy cleaning.
- Selbstdiagnose: Im Falle einer Störung wird ein Fehlercode angezeigt (Exxx).
- Mit LiberoPro DUO Funktion. Ermöglicht die automatische Regelung der Lüftergeschwindigkeit, der LiberoPro Kochstation entsprechend der Kochintensität.

Konstruktion

- Seiten Edelstahl-Rahmen in AISI 304, 2 mm dick.
- 6 mm starke Glaskeramik Wok Schale Küvette (290 mm Durchmesser), für Haltbarkeit und einfache Reinigung.
- Herausnehmbare, waschbare Fettfilter für eine einfache, regelmäßige Reinigung.
- 4 Füße; mit 1,5 m Kabel und Schukostecker
- IPx4-Wasserschutz.

Nachhaltigkeit

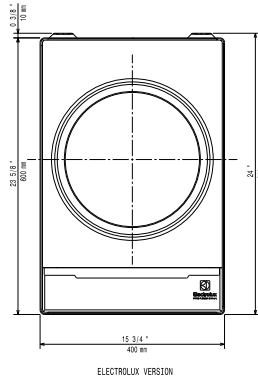
- Schnelle Wärmeabgabe direkt an die Pfanne, keine Wärmeverluste an die Umgebung.
- Dieses Modell entspricht der Schweizer Energieeffizienz-Verordnung (730.02).

Optionales Zubehör

- Wok-Pfanne, 360 mm Ø, H=105 mm, mit Holzgriff geeignet für Induktion und alle anderen Beheizungsarten PNC 910613

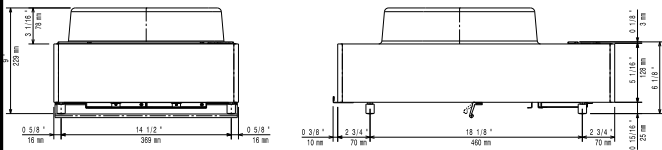
Genehmigung: _____

oben



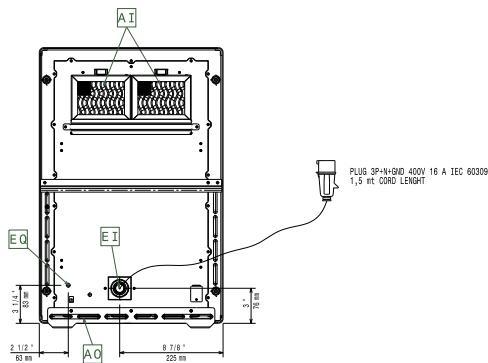
ELECTROLUX VERSION

Seite



EI = Elektroanschluss
EO = Elektroanschlussdose

Other



Elektrisch

Netzspannung: 380-415 V/3 ph/50-60 Hz
Gesamt-Watt 5 kW

Schlüsselinformation

Außenabmessungen, Länge: 400 mm
Außenabmessungen, Tiefe: 600 mm
Außenabmessungen, Höhe: 229 mm
Nettogewicht: 21 kg
Stecker Typ: IEC/EN 60309-1/2 - 16A